

210 P

Excavadora



JOHN DEERE





ELEVE SU TRABAJO A UN NUEVO NIVEL

Ya sea para excavar cimientos, colocar tuberías, cargar camiones, colocar piedras o muchas otras tareas en sitios de construcción, la Excavadora 210 P-Tier puede hacer un trabajo rápido en casi cualquier tarea. Las características estándar diseñadas teniendo en cuenta las opiniones de los clientes incluyen la tecnología Powerwise Plus™ que aumenta el rendimiento según la demanda, los controles de operación intuitivos y los componentes del tren de rodaje resistentes y confiables. Opciones como la iluminación LED de lujo, el contrapeso estabilizador para servicio pesado y las soluciones flexibles de administración de nivelación, incluido SmartGrade™ completamente integrado, completan lo que nos ayudó a imaginar esta excavadora de tamaño mediano que necesita para satisfacer y superar sus expectativas.

EXCAVADORA 210 P-TIER

CARACTERÍSTICAS

Ver para creer

El conjunto de cámaras opcional con iluminación LED envolvente integrada en el monitor principal funciona en conjunto para complementar la visibilidad de 270 grados de la zona alrededor de la máquina.

Planeada para la productividad

El sistema de dirección hidráulica Powerwise Plus equilibra el rendimiento del motor y el flujo hidráulico para lograr un funcionamiento fiable. El modo de **Alta productividad** produce más potencia y una respuesta hidráulica más rápida para mover más material. El modo **Potencia** ofrece una medición suave y equilibrada para tener un funcionamiento normal. El modo **Económico** reduce las r. p. m. del motor y ayuda a ahorrar combustible.

Diseñada para ofrecer una larga vida útil

La mayor durabilidad de la articulación delantera, que incluye nuevos bujes en el extremo de la pluma y el pie, la mejor sujeción de la tubería delantera y los componentes reforzados del tren de rodaje en comparación con los modelos anteriores, ayudan a prolongar la disponibilidad y la vida útil. El diámetro mayor de la tubería delantera y los nuevos ventiladores de enfriamiento eléctricos mejoran la economía de combustible hasta en un 5 %.

Estabilidad ante el servicio pesado

El contrapeso opcional para el servicio pesado aumenta la estabilidad de la máquina al levantar o excavar con un cucharón, de modo que puede maximizar con confianza el movimiento del material.

Las mejores nivelaciones, con inteligencia

John Deere ofrece una manera económica de adoptar la tecnología de gestión de nivelación. Siempre hay una solución que se adaptará a sus necesidades, ya sea si usted es un nuevo usuario o si desea obtener nuestra tecnología más avanzada. Elija la Guía de Nivelación de la Excavadora 2D o 3D u opte por SmartGrade completamente integrado para el control en 3D, incluida la protección contra sobreexcavación y la distancia en tiempo real de la cabina al objetivo. Todas las soluciones de gestión de nivelación vienen listas de fábrica y cuentan con el respaldo de su concesionario Deere, incluidos el servicio, la garantía y el financiamiento.



GOGRADE.DEERE.COM
OFRECE CONFIGURACIÓN Y
OPERACIÓN FÁCILES DE USAR
EN DISPOSITIVOS MÓVILES

Agregue potencia

Cuando la excavación se haga difícil, simplemente presione el botón del reforzador de potencia estándar en el control derecho para obtener más fuerza hidráulica.

Quítese un peso de encima

La cabina silenciosa y espaciosa cuenta con una cámara retrovisora estándar para tener una amplia visibilidad panorámica. El asiento ergonómico de respaldo alto con suspensión mecánica se desliza junto a la consola de la palanca universal o independientemente de ella para ayudar a mantener a los operadores cómodamente apoyados.

Ahora ya sabe

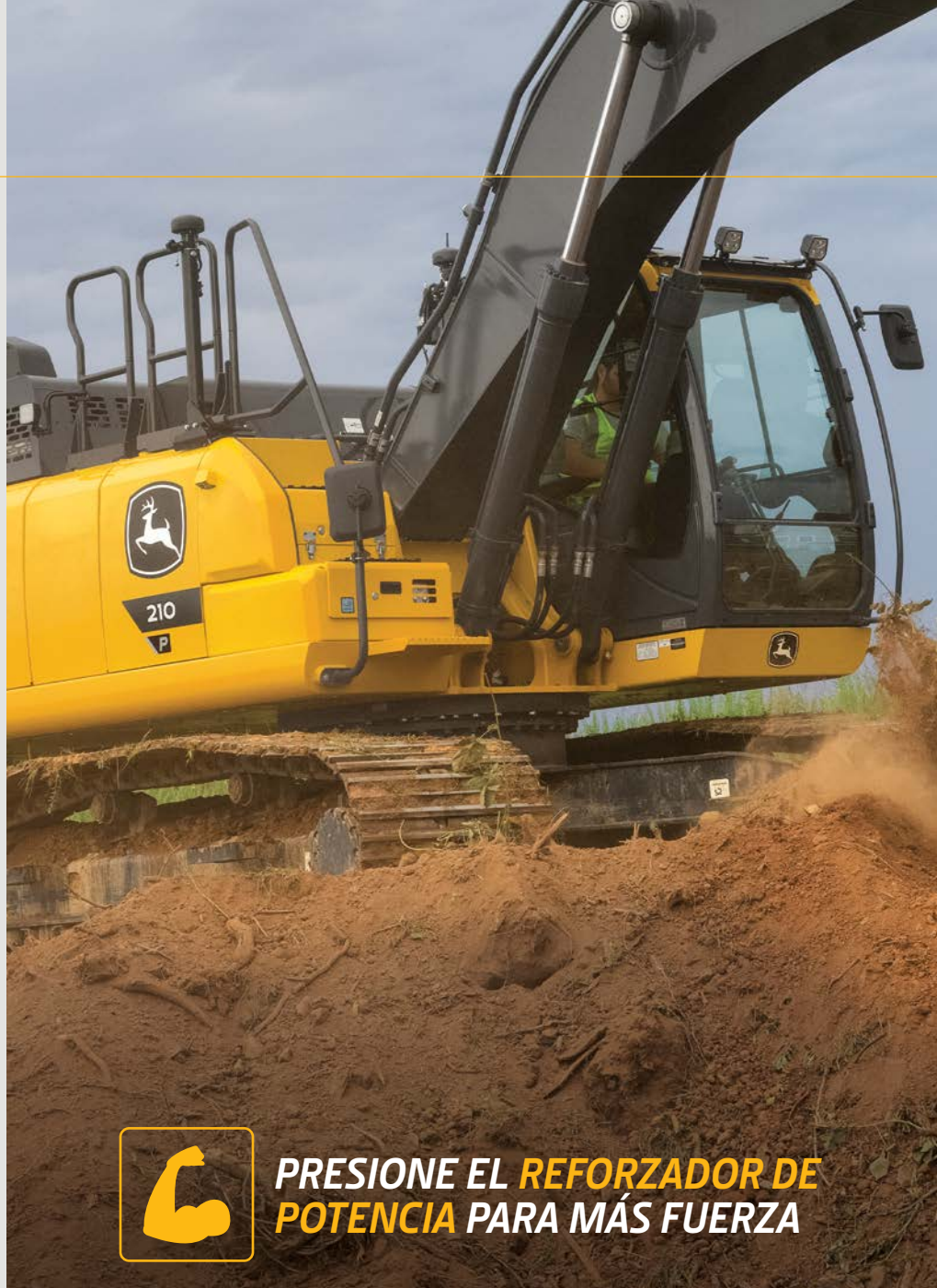
El monitor LCD con disponibilidad de múltiples idiomas y la perilla giratoria proporcionan acceso intuitivo a una gran cantidad de funciones y de información. Basta con girar la perilla para seleccionar el modo de trabajo, acceder a la información operativa, verificar los intervalos de mantenimiento, obtener códigos de diagnóstico, regular la temperatura de la cabina y sintonizar la radio.

Control confiable

Las palancas universales de control piloto ergonómicas y de recorrido corto permiten un control dactilar más suave y preciso con menos movimientos y esfuerzo. Los botones en la palanca de lado derecho ofrecen un control predecible del flujo hidráulico auxiliar para los accesorios que se encuentran en funcionamiento.

Más luz para las obras

Las luces LED de lujo opcionales en la parte delantera y trasera de la cabina, la pluma y la caja de herramientas resplandecen cuando su día de trabajo va más allá de la luz del día. Utilizan menos potencia, producen más luz y duran más que las luces halógenas, además, son fáciles de reemplazar cuando es necesario.



PRESIONE EL REFORZADOR DE POTENCIA PARA MÁS FUERZA



EXCAVADORA 210 P-TIER



Simplifique su rutina

El tanque de combustible grande y los intervalos de servicio del aceite hidráulico y del motor de 500 y de 5000 horas reducen el tiempo de inactividad por mantenimiento de rutina. Los indicadores visuales del nivel de fluido están cómodamente ubicados y pueden controlarse a simple vista.

Construcción de Precisión

Este conjunto de tecnologías de construcción ofrece **Soluciones de Productividad** que permiten hacer más de manera más eficiente. La conectividad básica de JDLink™ proporciona la ubicación de la máquina, datos de uso y mensajes de alerta para ayudarlo a maximizar la productividad y la eficiencia. Para maximizar el tiempo de actividad y reducir los costos, JDLink también habilita la función **John Deere Connected Support™**. Los concesionarios utilizan Expert Alerts basados en los datos de miles de máquinas conectadas para abordar de manera proactiva las condiciones que, de lo contrario, podrían generar tiempo de inactividad. Su concesionario también puede monitorear el estado de la máquina y aprovechar la capacidad de programación y diagnóstico remotos para diagnosticar más problemas e, incluso, actualizar el software de la máquina sin tener que ocupar tiempo en ir al lugar de trabajo.*

*La disponibilidad varía según la región y el producto. Opciones no disponibles en todos los países.





Si bien se proporcionan información general, imágenes y descripciones, es posible que algunas ilustraciones y algunos textos incluyan opciones y accesorios del producto que NO ESTÁN DISPONIBLES en todas las regiones; en algunos países, los productos y accesorios pueden requerir modificaciones o adiciones para garantizar el cumplimiento de las normas locales de esos países.

Motor	210 P-TIER		
	Motor básico para su uso en EE. UU., Territorios de EE. UU. y Canadá		
Fabricante y Modelo	John Deere PowerTech™ PVS de 6,8 l 6068HT106		
Norma de Emisiones Fuera de la Carretera	Tier 4 Final de la EPA/Etapa IV de la UE		
Potencia Neta Nominal (ISO 9249)	119 kW (159 hp) a 2000 r. p. m.		
Cilindros	6		
Cilindrada	6,8 l (415 in³)		
Capacidad Fuera del Nivel	70 % (35°)		
Aspiración	Turboalimentada, con enfriador de aire de sobrealimentación		
Enfriamiento			
	Impulsor de ventilador eléctrico reversible de velocidad variable		
Tren de potencia			
	Propulsión de 2 velocidades con cambio automático		
Velocidad Máxima de Recorrido			
Baja	3,5 km/h (2,2 mph)		
Alta	5,5 km/h (3,4 mph)		
Fuerza de arrastre (modo tortuga)	20 700 kg (45 636 lb)		
Sistema hidráulico			
	De centro abierto, con detección de carga		
Bombas Principales	2 bombas de pistón axial con desplazamiento variable		
Flujo Nominal Máximo	212 l/m (56 gpm) x 2		
Bomba Piloto	1 marcha		
Flujo Nominal Máximo	30 l/m (7,9 gpm)		
Ajuste de Presión	4000 kPa (580 psi)		
Presión de Operación del Sistema			
Circuitos			
Implemento	34 300 kPa (4975 psi)		
Desplazamiento	35 500 kPa (5149 psi)		
Rotación	33 300 kPa (4830 psi)		
Reforzador de Potencia	38 000 kPa (5511 psi)		
Controles	Palancas piloto, controles piloto hidráulicos de bajo esfuerzo y carrera corta con palanca de apagado		
Cilindros			
	<i>Diámetro Interior</i>	<i>Diámetro del Vástago</i>	<i>Carrera</i>
Pluma (2)	120 mm (4,7 in)	85 mm (3,4 in)	1260 mm (49,6 in)
Brazo (1)	135 mm (5,3 in)	95 mm (3,7 in)	1475 mm (58,1 in)
Cucharón (1)	115 mm (4,5 in)	80 mm (3,2 in)	1060 mm (41,7 in)
Sistema eléctrico			
Número de Baterías (12 V)	2		
Capacidad de la Batería	950 CCA		
Potencia del Alternador	300 A		
Luces de Trabajo	2 luces LED (1 en el lado izquierdo de la pluma, 1 en el bastidor)		
Tren de rodaje			
Rodillos (por lado)			
Portador	2		
Cadena	8		
Zapatas con Semigarras Triples (en cada lado)	49		
Cadena			
Ajuste	Hidráulico		
Guías	Centro		
Cadena	Sellada y lubricada		

ESPECIFICACIONES DE LA EXCAVADORA 210 P-TIER

210

P

Si bien se proporcionan información general, imágenes y descripciones, es posible que algunas ilustraciones y algunos textos incluyan opciones y accesorios del producto que NO ESTÁN DISPONIBLES en todas las regiones; en algunos países, los productos y accesorios pueden requerir modificaciones o adiciones para garantizar el cumplimiento de las normas locales de esos países.

Presión sobre el Suelo 210 P-TIER

Zapatas con Semigarras Triples	Con Contrapeso Estándar y Pluma	Con Contrapeso Pesado y Pluma para Servicio Pesado (HD)
600 mm (24 in)	44,4 kPa (6,44 psi)	45,7 kPa (6,62 psi)
700 mm (28 in)	39,3 kPa (5,71 psi)	39,8 kPa (5,78 psi)
800 mm (32 in)	34,4 kPa (4,99 psi)	34,3 kPa (4,98 psi)

Mecanismo de Rotación

Rotación	
Velocidad	13,3 r. p. m.
Par	68 900 Nm (50 662 lb ft)

Facilidad de mantenimiento

Capacidades de Recarga		Capacidades de Recarga (continuación)	
Tanque de Combustible	403 l (106,5 gal)	Caja de Cambios	
Sistema de Enfriamiento	35,4 l (9,4 gal)	Rotación	6,2 l (6,6 qt)
Aceite de Motor Con Filtro	20,8 l (5,5 gal)	Propulsión (cada una)	7,8 l (8,2 qt)
Depósito hidráulico	135 l (35,7 gal)	Accionamiento de la Bomba	1 l (1,1 qt)
Sistema Hidráulico	240 l (63,4 gal)	Depósito de Fluido de Escape	26,6 l (7,0 gal)
		Diésel (DEF)	

Pesos Operativos

Con tanque de combustible lleno, operador de 79 kg (175 lb); cucharón de uso general de 1065 mm (42 in), 0,91 m³ (1,19 yd³), 886 kg (1951 lb) y brazo de 2,91 m (9 ft 7 in)

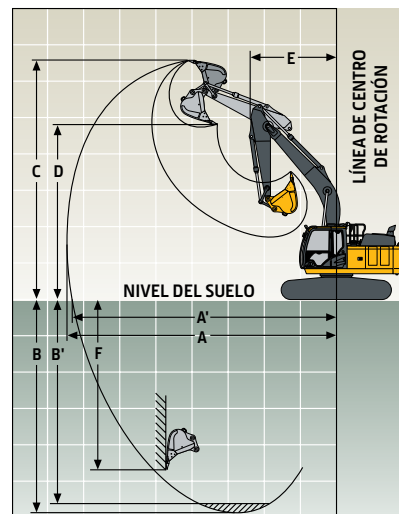
Con Zapatas con Semigarras Triples	Con Contrapeso Estándar y Pluma	Con Contrapeso Pesado y Pluma HD
800 mm (32 in)	23 560 kg (51 940 lb)	24 260 kg (53 483 lb)
700 mm (28 in)	23 247 kg (51 251 lb)	23 947 kg (52 794 lb)
600 mm (24 in)	22 857 kg (50 391 lb)	23 557 kg (51 934 lb)

Peso de los Componentes

Tren de Rodaje LC con Zapatas con Semigarras Triples		
600 mm (24 in)	7335 kg (16 156 lb)	7335 kg (16 156 lb)
700 mm (28 in)	7725 kg (17 015 lb)	7725 kg (17 015 lb)
800 mm (32 in)	8038 kg (17 705 lb)	8038 kg (17 705 lb)
Pluma de una Pieza (con cilindro para brazo)	1731 kg (3813 lb)	1781 kg (3923 lb)
Brazo con Cilindro de Cucharón de 2,91 m (9 ft 7 in) y Varillaje	1001 kg (2205 lb)	1001 kg (2205 lb)
Peso Total de los Cilindros de Levantamiento de la Pluma (2)	354 kg (780 lb)	354 kg (780 lb)
Contrapeso	4250 kg (9370 lb)	4850 kg (10 692 lb)

Dimensiones de Operación

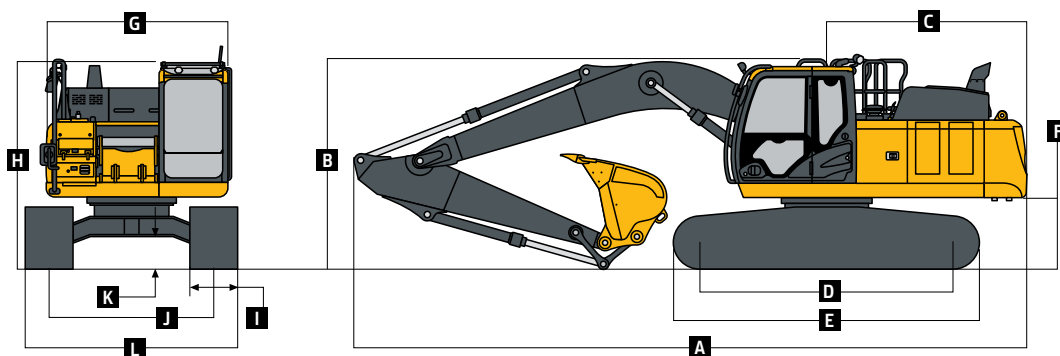
Longitud del Brazo	
Fuerza de Excavación del Brazo	2,91 m (9 ft 7 in)
SAE	110 kN (24 729 lbf)
ISO	114 kN (25 628 lbf)
Fuerza de Excavación del Cucharón	
SAE	141 kN (31 698 lbf)
ISO	158 kN (35 520 lbf)
A Alcance Máximo	9,92 m (32 ft 7 in)
A ¹ Alcance Máximo a Nivel del Suelo	9,75 m (32 ft 0 in)
B Profundidad de Excavación Máxima	6,67 m (21 ft 11 in)
B ¹ Profundidad Máxima de Excavación en Fondo Plano de 2,44 m (8 ft 0 in)	6,50 m (21 ft 4 in)
C Altura Máxima de Corte	10,04 m (32 ft 11 in)
D Altura Máxima de Descarga	7,18 m (23 ft 7 in)
E Radio de Rotación Mínimo	3,18 m (10 ft 5 in)
F Pared Vertical Máxima	5,99 m (19 ft 8 in)



210 P-TIER

Si bien se proporcionan información general, imágenes y descripciones, es posible que algunas ilustraciones y algunos textos incluyan opciones y accesorios del producto que NO ESTÁN DISPONIBLES en todas las regiones; en algunos países, los productos y accesorios pueden requerir modificaciones o adiciones para garantizar el cumplimiento de las normas locales de esos países.

Dimensiones de la Máquina		210 P-TIER
Longitud del Brazo		2,91 m (9 ft 7 in)
A	Longitud Total	9,66 m (31 ft 8 in)
B	Altura Total	3,01 m (9 ft 11 in)
C	Largo del Extremo Trasero/Radio de Rotación	2,89 m (9 ft 6 in)
D	Distancia Entre la Línea de Centro de la Rueda Motriz y la Rueda Dentada	3,66 m (12 ft 0 in)
E	Longitud del Tren de Rodaje	4,47 m (14 ft 8 in)
F	Despeje del Contrapeso	1030 mm (3 ft 5 in)
G	Ancho de la Superestructura	2,71 m (8 ft 11 in)
H	Altura de la Cabina	2,95 m (9 ft 8 in)
I	Ancho de la Cadena Con Zapatas con Semigarras Triples	600 mm (24 in)/700 mm (28 in)/800 mm (32 in)
J	Entrevía	2,39 m (7 ft 10 in)
K	Despeje sobre el Suelo	450 mm (17,72 in)
L	Ancho Total con Zapatas con Semigarras triples	
	600 mm (24 in)	2,99 m (9 ft 10 in)
	700 mm (28 in)	3,09 m (10 ft 2 in)
	800 mm (32 in)	3,19 m (10 ft 6 in)



Capacidades de Levantamiento con Contrapeso Estándar y Pluma

Las **letras negritas** indican la capacidad limitada por el sistema hidráulico; las letras delgadas indican las capacidades limitadas por la estabilidad, en kg (lb). Regímenes de trabajo calculados en la punta del brazo; contrapeso estándar; ancho estándar y ubicada en una superficie de apoyo firme y uniforme. La carga total incluye el peso de los cables, el gancho, etc. Las cifras no superan el 87 % de las capacidades hidráulicas o el 75 % del peso necesario para volcar la máquina. Todas las capacidades de carga se basan en la norma ISO 10567.

ALTURA DEL PUNTO DE CARGA	DISTANCIA HORIZONTAL DESDE LA LÍNEA DE CENTRO DE ROTACIÓN									
	1,5 m (5 ft)		3,0 m (10 ft)		4,5 m (15 ft)		6,0 m (20 ft)		7,5 m (25 ft)	
	Hacia Delante	Hacia los Costados	Hacia Delante	Hacia los Costados	Hacia Delante	Hacia los Costados	Hacia Delante	Hacia los Costados	Hacia Delante	Hacia los Costados
<i>Con brazo de 2,91 m (9 ft 7 in) y zapatas con semigarras triples de 600 mm (24 in), sin contar el cucharón</i>										
6,0 m (20 ft)							5220 (11 480)	5220 (11 480)		
4,5 m (15 ft)					6610 (14 290)	6610 (14 290)	5770 (12 580)	5370 (11 570)	5390 (11 830)	3790 (8170)
3,0 m (10 ft)					8520 (18 370)	7800 (16 850)	6640 (14 420)	5130 (11 070)	5610 (12 090)	3690 (7960)
1,5 m (5 ft)					10 260 (22 150)	7300 (15 770)	7520 (16 300)	4890 (10 560)	5490 (11 830)	3580 (7720)
Nivel del Suelo			4840 (11 200)	4840 (11 200)	11 110 (24 080)	7040 (15 170)	7470 (16 100)	4720 (10 200)	5390 (11 630)	3490 (7540)
-1,5 m (-5 ft)	5480 (12 290)	5480 (12 290)	9100 (20 710)	9100 (20 710)	11 080 (24 030)	6960 (15 010)	7390 (15 930)	4650 (10 050)	5360 (11 580)	3460 (7490)
-3,0 m (-10 ft)	9970 (22 420)	9970 (22 420)	14 390 (31 190)	13 610 (29 180)	10 220 (22 110)	7020 (15 150)	7430 (16 020)	4690 (10 140)		
-4,5 m (-15 ft)			11 250 (24 090)	11 250 (24 090)	8120 (17 270)	7240 (15 630)				
<i>Con brazo de 2,91 m (9 ft 7 in) y zapatas con semigarras triples de 700 mm (28 in), sin contar el cucharón</i>										
6,0 m (20 ft)							5220 (11 480)	5220 (11 480)		
4,5 m (15 ft)					6610 (14 290)	6610 (14 290)	5770 (12 580)	5450 (11 750)	5390 (11 830)	3860 (8300)
3,0 m (10 ft)					8520 (18 370)	7920 (17 100)	6640 (14 420)	5210 (11 250)	5710 (12 310)	3750 (8090)
1,5 m (5 ft)					10 260 (22 150)	7420 (16 030)	7520 (16 300)	4970 (10 740)	5590 (12 050)	3640 (7850)
Nivel del Suelo			4840 (11 200)	4840 (11 200)	11 110 (24 080)	7160 (15 430)	7610 (16 390)	4810 (10 380)	5490 (11 850)	3550 (7670)
-1,5 m (-5 ft)	5480 (12 290)	5480 (12 290)	9100 (20 710)	9100 (20 710)	11 080 (24 030)	7080 (15 260)	7530 (16 220)	4740 (10 230)	5460 (11 800)	3530 (7630)
-3,0 m (-10 ft)	9970 (22 420)	9970 (22 420)	14 390 (31 190)	13 830 (29 660)	10 220 (22 110)	7140 (15 400)	7570 (16 320)	4770 (10 310)		
-4,5 m (-15 ft)			11 250 (24 090)	11 250 (24 090)	8120 (17 270)	7360 (15 890)				

Si bien se proporcionan información general, imágenes y descripciones, es posible que algunas ilustraciones y algunos textos incluyan opciones y accesorios del producto que NO ESTÁN DISPONIBLES en todas las regiones; en algunos países, los productos y accesorios pueden requerir modificaciones o adiciones para garantizar el cumplimiento de las normas locales de esos países.

210 P-TIER

Capacidades de Levantamiento con

Contrapeso Estándar y Pluma (continuación)

210 P-TIER

Las letras negritas indican la capacidad limitada por el sistema hidráulico; las letras delgadas indican las capacidades limitadas por la estabilidad, en kg (lb). Regímenes de trabajo calculados en la punta del brazo; contrapeso estándar; ancho estándar y ubicada en una superficie de apoyo firme y uniforme. La carga total incluye el peso de los cables, el gancho, etc. Las cifras no superan el 87 % de las capacidades hidráulicas o el 75 % del peso necesario para volcar la máquina. Todas las capacidades de carga se basan en la norma ISO 10567.

ALTURA DEL PUNTO DE CARGA	DISTANCIA HORIZONTAL DESDE LA LÍNEA DE CENTRO DE ROTACIÓN									
	1,5 m (5 ft)		3,0 m (10 ft)		4,5 m (15 ft)		6,0 m (20 ft)		7,5 m (25 ft)	
	Hacia Delante	Hacia los Costados	Hacia Delante	Hacia los Costados	Hacia Delante	Hacia los Costados	Hacia Delante	Hacia los Costados	Hacia Delante	Hacia los Costados
<i>Con brazo de 2,91 m (9 ft 7 in) y zapatas con semigarras triples de 800 mm (32 in), sin contar el cucharón</i>										
6,0 m (20 ft)							5220 (11 480)	5220 (11 480)		
4,5 m (15 ft)					6610 (14 290)	6610 (14 290)	5770 (12 580)	5510 (11 880)	5390 (11 830)	3900 (8400)
3,0 m (10 ft)					8520 (18 370)	8010 (17 300)	6640 (14 420)	5270 (11 380)	5750 (12 470)	3800 (8190)
1,5 m (5 ft)					10 260 (22 150)	7510 (16 220)	7520 (16 300)	5030 (10 870)	5660 (12 210)	3690 (7950)
Nivel del Suelo			4840 (11 200)	4840 (11 200)	11 110 (24 080)	7250 (15 620)	7710 (16 610)	4870 (10 510)	5570 (12 010)	3600 (7770)
-1,5 m (-5 ft)	5480 (12 290)	5480 (12 290)	9100 (20 710)	9100 (20 710)	11 080 (24 030)	7170 (15 460)	7630 (16 440)	4800 (10 360)	5540 (11 960)	3570 (7730)
-3,0 m (-10 ft)	9970 (22 420)	9970 (22 420)	14 390 (31 190)	14 000 (30 020)	10 220 (22 110)	7230 (15 600)	7590 (16 340)	4830 (10 440)		
-4,5 m (-15 ft)			11 250 (24 090)	11 250 (24 090)	8120 (17 270)	7450 (16 080)				

Capacidades de Levantamiento con Contrapeso Pesado y Pluma para Servicio Pesado (HD)

Las letras negritas indican la capacidad limitada por el sistema hidráulico; las letras delgadas indican las capacidades limitadas por la estabilidad, en kg (lb). Regímenes de trabajo calculados en la punta del brazo; contrapeso pesado; ancho estándar y ubicada en una superficie de apoyo firme y uniforme. La carga total incluye el peso de los cables, el gancho, etc. Las cifras no superan el 87 % de las capacidades hidráulicas o el 75 % del peso necesario para volcar la máquina. Todas las capacidades de carga se basan en la norma ISO 10567.

ALTURA DEL PUNTO DE CARGA	DISTANCIA HORIZONTAL DESDE LA LÍNEA DE CENTRO DE ROTACIÓN									
	1,5 m (5 ft)		3,0 m (10 ft)		4,5 m (15 ft)		6,0 m (20 ft)		7,5 m (25 ft)	
	Hacia Delante	Hacia los Costados	Hacia Delante	Hacia los Costados	Hacia Delante	Hacia los Costados	Hacia Delante	Hacia los Costados	Hacia Delante	Hacia los Costados
<i>Con brazo de 2,91 m (9 ft 7 in) y zapatas con semigarras triples de 600 mm (24 in), sin contar el cucharón</i>										
6,0 m (20 ft)							5150 (11 320)	5150 (11 320)		
4,5 m (15 ft)					6530 (14 110)	6530 (14 110)	5700 (12 410)	5670 (12 230)	5320 (11 680)	4010 (8630)
3,0 m (10 ft)					8420 (18 160)	8260 (17 830)	6560 (14 230)	5420 (11 710)	5670 (12 390)	3900 (8420)
1,5 m (5 ft)					10 150 (21 910)	7740 (16 710)	7420 (16 100)	5180 (11 180)	5770 (12 430)	3790 (8170)
Nivel del Suelo			4800 (11 120)	4800 (11 120)	11 000 (23 820)	7470 (16 100)	7860 (16 940)	5010 (10 810)	5670 (12 230)	3700 (7980)
-1,5 m (-5 ft)	5430 (12 190)	5430 (12 190)	9060 (20 630)	9060 (20 630)	10 960 (23 780)	7390 (15 930)	7780 (16 760)	4930 (10 650)	5640 (12 180)	3670 (7940)
-3,0 m (-10 ft)	9930 (22 330)	9930 (22 330)	14 240 (30 870)	14 240 (30 870)	10 100 (21 860)	7460 (16 080)	7490 (16 130)	4970 (10 750)		
-4,5 m (-15 ft)			11 110 (23 800)	11 110 (23 800)	8010 (17 040)	7680 (16 590)				
<i>Con brazo de 2,91 m (9 ft 7 in) y zapatas con semigarras triples de 700 mm (28 in), sin contar el cucharón</i>										
6,0 m (20 ft)							5150 (11 320)	5150 (11 320)		
4,5 m (15 ft)					6530 (14 110)	6530 (14 110)	5700 (12 410)	5700 (12 410)	5320 (11 680)	4070 (8770)
3,0 m (10 ft)					8420 (18 160)	8370 (18 080)	6560 (14 230)	5510 (11 890)	5670 (12 390)	3970 (8550)
1,5 m (5 ft)					10 150 (21 910)	7860 (16 970)	7420 (16 100)	5260 (11 360)	5870 (12 650)	3850 (8300)
Nivel del Suelo			4800 (11 120)	4800 (11 120)	11 000 (23 820)	7590 (16 360)	8000 (17 230)	5090 (10 980)	5770 (12 450)	3760 (8120)
-1,5 m (-5 ft)	5430 (12 190)	5430 (12 190)	9060 (20 630)	9060 (20 630)	10 960 (23 780)	7510 (16 190)	7920 (17 060)	5020 (10 830)	5740 (12 400)	3730 (8070)
-3,0 m (-10 ft)	9930 (22 330)	9930 (22 330)	14 240 (30 870)	14 240 (30 870)	10 100 (21 860)	7580 (16 340)	7490 (16 130)	5050 (10 920)		
-4,5 m (-15 ft)			11 110 (23 800)	11 110 (23 800)	8010 (17 040)	7800 (16 850)				

210 P-TIER

Si bien se proporcionan información general, imágenes y descripciones, es posible que algunas ilustraciones y algunos textos incluyan opciones y accesorios del producto que NO ESTÁN DISPONIBLES en todas las regiones; en algunos países, los productos y accesorios pueden requerir modificaciones o adiciones para garantizar el cumplimiento de las normas locales de esos países.

Capacidades de Levantamiento con Contrapeso Pesado y Pluma para Servicio Pesado (HD) (continuación)

210 P-TIER

Las **letras negritas** indican la capacidad limitada por el sistema hidráulico; las letras delgadas indican las capacidades limitadas por la estabilidad, en kg (lb). Regímenes de trabajo calculados en la punta del brazo; contrapeso pesado; ancho estándar y ubicada en una superficie de apoyo firme y uniforme. La carga total incluye el peso de los cables, el gancho, etc. Las cifras no superan el 87 % de las capacidades hidráulicas o el 75 % del peso necesario para volcar la máquina. Todas las capacidades de carga se basan en la norma ISO 10567.

DISTANCIA HORIZONTAL DESDE LA LÍNEA DE CENTRO DE ROTACIÓN

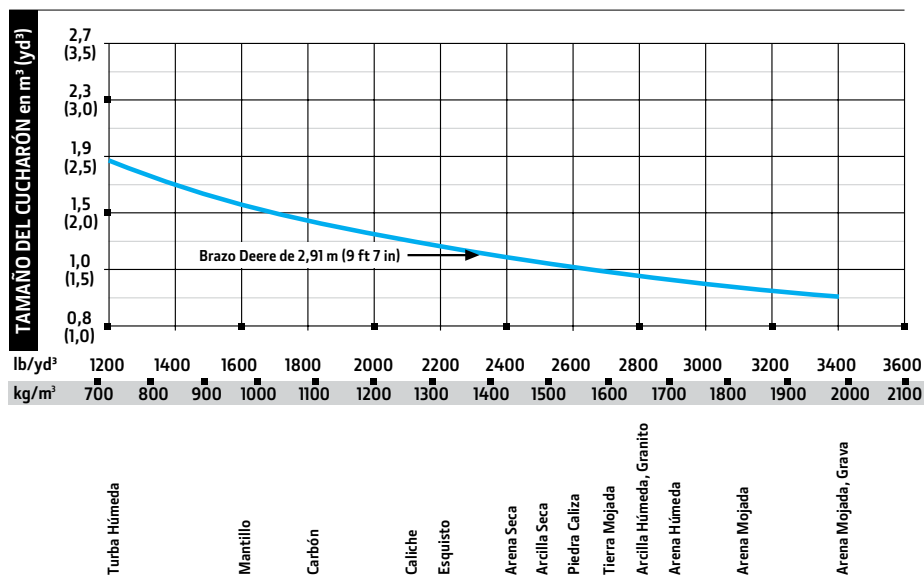
ALTIMETRIA DEL PUNTO DE CARGA	1,5 m (5 ft)		3,0 m (10 ft)		4,5 m (15 ft)		6,0 m (20 ft)		7,5 m (25 ft)	
	Hacia Delante	Hacia los Costados	Hacia Delante	Hacia los Costados	Hacia Delante	Hacia los Costados	Hacia Delante	Hacia los Costados	Hacia Delante	Hacia los Costados
Con brazo de 2,91 m (9 ft 7 in) y zapatas con semigarras triples de 800 mm (32 in), sin contar el cucharón										
6,0 m (20 ft)							5150 (11 320)	5150 (11 320)		
4,5 m (15 ft)					6530 (14 110)	6530 (14 110)	5700 (12 410)	5700 (12 410)	5320 (11 680)	4120 (8870)
3,0 m (10 ft)					8420 (18 160)	8420 (18 160)	6560 (14 230)	5570 (12 020)	5670 (12 390)	4010 (8650)
1,5 m (5 ft)					10 150 (21 910)	7950 (17 160)	7420 (16 100)	5320 (11 490)	5950 (12 820)	3890 (8400)
Nivel del Suelo			4800 (11 120)	4800 (11 120)	11 000 (23 820)	7680 (16 550)	8000 (17 230)	5150 (11 120)	5850 (12 610)	3800 (8220)
-1,5 m (-5 ft)	5430 (12 190)	5430 (12 190)	9060 (20 630)	9060 (20 630)	10 960 (23 780)	7600 (16 380)	8020 (17 280)	5080 (10 960)	5820 (12 560)	3780 (8170)
-3,0 m (-10 ft)	9930 (22 330)	9930 (22 330)	14 240 (30 870)	14 240 (30 870)	10 100 (21 860)	7670 (16 530)	7490 (16 130)	5110 (11 060)		
-4,5 m (-15 ft)			11 110 (23 800)	11 110 (23 800)	8010 (17 040)	7890 (17 040)				

Cucharones

Se ofrece una gama completa de cucharones para cumplir con una gran variedad de usos. Las fuerzas de excavación son con reforzador de potencia. Los cucharones están equipados con Dientes de la Serie TK de John Deere estándar. Las cuchillas reemplazables y una variedad de dientes están disponibles en John Deere Parts. Los cortadores laterales opcionales agregan 150 mm (6 in) al ancho del cucharón. Las capacidades representan los valores para cucharones colmados según la SAE.

Tipo de Cucharón	Ancho del Cucharón		Capacidad del Cucharón		Peso del Cucharón		Fuerza de Excavación del Cucharón		Fuerza de Excavación del Brazo de 2,91 m (9 ft 7 in)		Radio de Inclinación del Cucharón		Cantidad de Dientes
	mm	in.	m ³	yd ³	kg	lb.	kN	lbf	kN	lbf	mm	in.	
Servicio Pesado	914	36	0,69	0,90	704	1551	164,4	36 948	115,1	25 869	1422	56	5
	1067	42	0,83	1,09	768	1692	164,4	36 948	115,1	25 869	1422	56	5
	1219	48	0,99	1,29	850	1873	164,4	36 948	115,1	25 869	1422	56	6
Alta Capacidad Servicio Pesado	610	24	0,43	0,56	660	1453	161,5	36 300	114,4	25 719	1448	57	4
	760	30	0,58	0,76	723	1593	161,5	36 300	114,4	25 719	1448	57	4
	914	36	0,74	0,97	829	1825	161,5	36 300	114,4	25 719	1448	57	5
	1067	42	0,91	1,19	924	2035	161,5	36 300	114,4	25 719	1448	57	5

Guía de Selección del Cucharón*



* Póngase en contacto con su concesionario John Deere para una óptima selección de cucharones y accesorios. Estas recomendaciones son para condiciones generales y uso promedio. No incluye equipo opcional como pinzas o acopladores. Los cucharones más grandes pueden utilizarse con materiales livianos, para operaciones en superficies niveladas, materiales menos compactos y aplicaciones de carga de volumen, como aplicaciones de excavación masiva en condiciones ideales. Se recomienda usar los cucharones más pequeños para condiciones adversas, como aplicaciones en desnivel y superficies irregulares. La capacidad de cucharón indicada es el valor para cucharones colmados según la SAE.

Equipo adicional

Clave: ● Estándar ▲ Opcional o especial

Consulte a su concesionario John Deere para obtener más información.

210 P Motor

- Sistema de marcha en vacío automático
- Dispositivo automático de tensión de correa
- Baterías (2 de 12 V)
- Depósito de recuperación de refrigerante
- Filtro dual de aire seco
- Control del motor electrónico
- Protector de ventilador cerrado (según SAE J1308)
- Refrigerante del motor a -37 °C (-34 °F)
- Filtro de combustible con separador de agua
- Válvula de cierre de combustible
- Filtro de aceite de paso total
- Turboalimentador con enfriador de aire de carga
- ▲ Impulsor de ventilador eléctrico reversible de velocidad variable
- Intervalo de cambio de aceite de motor de 500 h
- 70 % (35°) de capacidad fuera de nivel
- Válvula para muestreo de aceite del motor
- Apagado automático programable
- ▲ Tubo de escape de cromo
- ▲ Filtro de combustible para servicio severo
- ▲ Calentador del refrigerante del motor
- ▲ Predepurador de aire del motor

Sistema Hidráulico

- Válvula de corrimiento reducido para descenso de la pluma, brazo adentro
- Sección de válvula hidráulica auxiliar
- Freno antirrotación automático accionado por resorte y liberado hidráulicamente
- Ajuste del flujo hidráulico auxiliar desde el monitor
- Levantamiento automático de potencia
- Intervalo de cambio de aceite hidráulico de 5000 h
- Válvula para muestreo de aceite hidráulico
- Válvula de cambio de patrón de control
- Sistema de gestión hidráulica Powerwise Plus™
- ▲ Sistema hidráulico auxiliar con tubería combinada
- ▲ Controles eléctricos y con servomandos auxiliares
- ▲ Juego indicador de restricción del filtro hidráulico
- ▲ Dispositivo de control de descenso de carga
- ▲ Control de propulsión con un solo pedal
- ▲ Combinador de flujo de bomba doble
- ▲ Tuberías hidráulicas auxiliares de flujo alto con válvulas de detención dobles

Tren de rodaje

- Unidad de accionamiento planetario con motores de pistones axiales
- Protectores de motor de propulsión
- Freno de propulsión automático accionado por resorte y liberado hidráulicamente
- Guías de la cadena, rueda guía delantera y central
- Propulsión de 2 velocidades con cambio automático
- Rodillos de soporte superiores (2)
- Cadena sellada y lubricada
- Cubierta inferior del bastidor inferior
- ▲ Zapatas con semigarras triples de 600 mm (24 in)
- ▲ Zapatas con semigarras triples de 700 mm (28 in)
- ▲ Zapatas con semigarras triples de 800 mm (32 in)
- ▲ Guía de cadenas adicional (para máquinas pedidas con contrapeso pesado y pluma para servicio pesado [HD])

Superestructura

- Espejos derecho e izquierdo
- Cerraduras antivandalismo con llave de arranque: Puerta de cabina/Puertas de servicio/Caja de herramientas
- Panel lateral para filtrar residuos

210 P Superestructura (continuación)

- Filtros de combustible y de aceite del motor con montaje remoto
- Pasamanos de servicio
- ▲ Contrapeso pesado (requiere pluma HD)

Accesorios Delanteros

- Sistema de lubricación centralizada
- Sellos contra suciedad en todos los pasadores del cucharón
- Menos pluma y brazo
- Bujes impregnados en aceite
- Placas de empuje de resina reforzadas
- Capa térmica de carburo de tungsteno en la unión del brazo y del cucharón
- Pluma de 5,7 m (18 ft 8 in) para servicio estándar
- ▲ Pluma HD de 5,7 m (18 ft 8 in)
- ▲ Brazo, 2,91 m (9 ft 7 in)
- ▲ Acopladores rápidos para accesorios
- ▲ Cilindro de la pluma con tuberías en el bastidor principal para opción sin pluma y brazo
- ▲ Cucharones: HD/Cortadores laterales y dientes
- ▲ Pinza hidráulica

Estación del Operador

- Cumple la norma ISO 12117-2 para ROPS
- Posiciones de control independientes y ajustables (palancas-asiento, asiento-pedales)
- Radio AM/FM
- Control automático de climatización/aire acondicionado/calefacción/presurizador
- Compartimento para guardar el manual del operador y el manual incorporados
- Salida para teléfono celular de 12 V, 60 W y 5 A
- Gancho para ropa
- Asiento de tela estándar, suspensión mecánica, con apoyabrazos ajustables de 100 mm (4 in)
- ▲ Asiento de lujo forrado en tela, calefactado, suspensión neumática, con apoyabrazos ajustables de 100 mm (4 in)
- ▲ Asiento de cuero premium con calefacción térmica y enfriamiento activo
- Cinturón de seguridad retráctil, de 76 mm (3 in) (conforme a SAE J368)
- Alfombrilla
- Limpiaparabrisas de ventanilla delantera con velocidades intermitentes
- Indicadores (iluminados): Fluido de Escape Diésel (DEF)/Refrigerante del motor/Combustible
- Bocina eléctrica
- Horómetro, eléctrico
- Palanca de cierre hidráulico para todos los controles
- Control de calentamiento hidráulico
- Luz interior
- Soporte grande para vaso
- Centro de Información de la Máquina (MIC)
- Selectores de modo (iluminados): Modos de potencia (3)/ Modos de desplazamiento (2 con cambio automático)/Modo de trabajo (1)
- Monitor multifunción LCD a color: Capacidad de diagnóstico/Capacidades de varios idiomas/Seguimiento de mantenimiento/Reloj/Sistema de monitoreo con función de alarma: Indicador de autorregulación, luz indicadora de restricción del filtro de aire del motor, control del motor, luz indicadora de temperatura del refrigerante del motor con alarma sonora, luz indicadora de la presión del aceite del motor con alarma sonora,

210 P Estación del Operador (continuación)

- luz indicadora de poca carga del alternador, luz indicadora de combustible bajo, indicación de DEF bajo con alarma sonora, indicador de alerta de código de falla, pantalla de índice de consumo de combustible, indicador de modo de limpiaparabrisas, indicador de luces de trabajo encendidas e indicador de modo de trabajo
- Alarma de movimiento con interruptor de cancelación (según SAE J994)
- Interruptor de reforzador de potencia en palanca de la consola derecha
- Interruptores de control hidráulico auxiliar en la palanca derecha de la consola
- Patrón de controles de 2 palancas SAE
- Vidrio polarizado
- Escotilla superior polarizada transparente
- Compartimento para bebidas calientes/frías
- Puerto de carga USB
- ▲ Indicador luminoso de restricción del filtro de aceite hidráulico
- ▲ Pantallas de protección para la parte delantera y trasera de la cabina
- ▲ Cubiertas con protección antivandalismo para las ventanas
- ▲ Sistema hidráulico auxiliar de presión y flujo ajustable desde el monitor con palanca de función auxiliar (AFL)

Control de nivelación

- ▲ Guía de Nivelación, integrada de fábrica
- ▲ Compatible con SmartGrade™, incluido el control de nivelación en 2D
- ▲ Control de nivelación 3D SmartGrade

Sistema eléctrico

- Alternador de 300 A
- Circuitos de fusibles múltiples de tipo lámina
- Cubiertas para el terminal positivo de la batería
- Sistema de comunicación inalámbrica JDLink™ (disponible en países específicos; consulte a su concesionario para obtener detalles)
- ▲ Sistema de cámara derecha trasera izquierda de 270 grados con iluminación LED envolvente
- Cámara retrovisora
- ▲ Mazo de cables de extensión de la cabina

Luces

- Luces de trabajo: LED/1 en el lado izquierdo de la pluma/1 en el bastidor

Paquetes de acabado y equipamiento

- ▲ Nivel 1: Asiento mecánico y luces de trabajo LED delanteras estándar
- Nivel 2: Asiento con suspensión neumática, calefactado y luces de trabajo LED delanteras estándar
- Nivel 3: Asiento con suspensión neumática, calefactado, luces de trabajo LED delanteras de lujo y escape cromado
- Nivel 4: Asiento de cuero premium, calefacción térmica y enfriamiento activo; luces de trabajo LED delanteras de lujo; y escape cromado

Paquetes de Aplicaciones

- ▲ Paquete para climas fríos: Calentador del bloque del motor
- ▲ Paquete para residuos: Predepurador centrífugo de aire del motor e impulsor de ventilador eléctrico reversible de velocidad variable con intervalos seleccionables y anulación manual (para uso en entornos con residuos transportados por el aire)

Si bien se proporcionan información general, imágenes y descripciones, es posible que algunas ilustraciones y algunos textos incluyan opciones y accesorios del producto que NO ESTÁN DISPONIBLES en todas las regiones; en algunos países, los productos y accesorios pueden requerir modificaciones o adiciones para garantizar el cumplimiento de las normas locales de esos países.

La potencia neta del motor es con el equipo estándar, que incluye el filtro de aire, el sistema de escape, el alternador y el ventilador enfriador en condiciones de prueba especificadas según la norma ISO 9249. No se requiere una reducción de potencia hasta los 3050 m (10 000 ft) de altitud. Las especificaciones y el diseño están sujetos a modificaciones sin previo aviso. En los casos que corresponda, las especificaciones cumplen con las normas SAE. Excepto que se indique lo contrario, estas especificaciones se basan en una unidad con cucharón para aplicaciones generales de 1065 mm (42 in), de 0,91 m³ (1,19 yd³), 886 kg (1951 lb); brazo de 2,91 m (9 ft 7 in), contrapeso estándar de 4250 kg (9370 lb); zapatas con semigarras triples de 800 mm (32 in); tanque de combustible lleno y un operador de 79 kg (175 lb).



ME210PAULA (23-01)



JOHN DEERE