

# 772G / GP

Motoniveladora con tracción en las seis ruedas



JOHN DEERE







## ***NIVELE TERRENOS Y AVANCE A LO GRANDE***

Durante casi seis décadas, las motoniveladoras de John Deere se han forjado una reputación por su excelente control y precisión de nivelación sin esfuerzo. Gracias a las mejores ideas de clientes como usted, hemos alcanzado un legado de logros pioneros de la industria. Impulsores de la productividad, como las funciones de automatización exclusivas en los modelos Grade Pro (GP). Controles de palanca de mando doble probados en el lugar de trabajo. Y opciones de control de nivelación de amplio alcance, desde pendientes transversales hasta modelos SmartGrade completamente integrados. Con un bastidor principal alto que soporta sin problemas grandes cargas y elimina obstáculos, el excepcional equilibrio del modelo 772G/GP, las especificaciones de rendimiento optimizadas y la capacidad fiable pueden ayudarlo a llevar el rendimiento de nivelación al siguiente nivel y su operación en una nueva dirección rediseñada.



## MOTONIVELADORA CON TRACCIÓN EN LAS SEIS RUEDAS 772G/GP

## CARACTERÍSTICAS

### La precisión importa

En los modelos con tracción en las seis ruedas, el modo de precisión permite que el operador administre una velocidad consistente a través del interruptor de cuadrante en lugar de un pedal de avance gradual, lo que maximiza la productividad en todas las condiciones del suelo. La tracción en las seis ruedas se puede ajustar sobre la marcha para atravesar con capacidad lugares de trabajo difíciles.

### Potencia que controla y equilibra

El aumento de los caballos de fuerza del motor, el par y la fuerza de tiro de la hoja, en comparación con los modelos anteriores, producen una generosa potencia y capacidad de sobrecarga que permiten transmitir mayor potencia al suelo, atravesar puntos difíciles con facilidad o enfrentar colinas pronunciadas. Las motoniveladoras John Deere están diseñadas con una distribución de peso óptima en cada eje, para un rendimiento de nivelación y de equilibrio sobresalientes.

### Libertad de elección

Nuestras Motoniveladoras de la Serie G le permiten elegir cómo hacer el trabajo. En nuestros modelos GP, puede elegir los controles de palanca universal doble que minimizan la fatiga, elegir los controles dactilares electrohidráulicos (EH) de última generación en el apoyabrazos o disfrutar de lo mejor de ambos mundos con un juego de instalación en el campo que le permite intercambiar fácilmente entre los dos. Nuestros modelos G ofrecen controles convencionales accionados por palanca. Y gracias a los comentarios de los clientes, todos los modelos tienen un volante.

### Incluye la pendiente transversal

Estándar en todos los modelos GP, la pendiente transversal mantiene las pendientes al ajustar automáticamente un lado de la hoja mientras el operador controla el otro. La pendiente transversal también se puede operar en "modo manual" como indicador de pendiente. La pendiente transversal automatizada simplifica mantener una inclinación consistente al reducir la operación a una sola palanca. Los controles de palanca de mando doble y los controles dactilares en el reposabrazos vienen equipados con pendiente transversal y pueden actualizarse fácilmente a la versión completa 3D de SmartGrade.

### Control de nivelación ilimitado

Las primeras Motoniveladoras SmartGrade John Deere de la industria están totalmente integradas y calibradas desde la fábrica y llegan a su lugar de trabajo listas para trabajar. La detección de la posición en el cilindro permite que la máquina permanezca nivelada sin importar el ángulo de ataque de la hoja, el ángulo de articulación o el descentrado del círculo que esté en funcionamiento, sin las limitaciones que imponen los sistemas con mástiles.



+



**OPCIONES  
DE CONTROL  
CONFIGURABLE**

**EQUIPADA EN  
FÁBRICA CON  
SMARTGRADE™  
OPCIONAL**



### Imagínese aquí

La visibilidad prácticamente no tiene obstrucciones, con una vista clara y completa del talón a la punta así como detrás de la vertedera. También el área debajo del eje delantero está claramente a la vista para tener mayor conciencia de los obstáculos que se aproximan. El monitor LCD de alta visibilidad proporciona un acceso intuitivo mediante el botón a los datos esenciales de la máquina a través de menús e íconos simples y fáciles de navegar. De serie, viene una cámara retrovisora de alta resolución con un monitor exclusivo en la cabina.

### El tiempo útil lo es todo

Todos los puntos de servicio diario, incluido el combustible y el fluido de escape diésel (DEF), se agrupan a la izquierda de la máquina para permitir el acceso cómodo a nivel del suelo. A la derecha, los puntos de servicio periódico, que incluyen el aceite del motor, el combustible, el sistema hidráulico, la transmisión y el banco de filtros del diferencial, están al alcance de la mano. El paquete de refrigeración menos los enfriadores apilados más el ventilador que se puede sacar con bisagras simplifica la limpieza del núcleo. El ventilador impulsado hidráulicamente de velocidad variable funciona solo tan rápido o con la frecuencia que sea necesaria para conservar la energía y el combustible y, al mismo tiempo, reducir el ruido.

### Productividad de primera

Cuenta con un cojinete y un piñón completamente sellados que funcionan de forma más suave y silenciosa. El diseño líder en la industria del círculo de primera calidad opcional reduce los costos de operación y, al mismo tiempo, ofrece un 40 % más de par y un 15 % más

de velocidad que un círculo tradicional. El círculo de primera calidad elimina la necesidad de compensar el desgaste del círculo y mejora la precisión al utilizar un sistema de control de nivelación, especialmente con John Deere SmartGrade. Y los intervalos de engrase de solo cuatro almites cada 500 horas hacen que el círculo de primera prácticamente no requiera mantenimiento. También se encuentran disponibles los círculos duraderos de doble entrada y de entrada única probados.

### Construcción de Precisión

Desde la administración de nivelación y la detección de obstáculos hasta las funciones de automatización de productos y la inteligencia en el lugar de trabajo, este conjunto de tecnologías de construcción ofrece soluciones de productividad para ayudarlo a hacer más, de forma más eficiente.

Los equipos de construcción de John Deere vienen con conectividad de base, sin suscripciones ni renovaciones anuales. Analice los datos críticos de la máquina, realice un seguimiento de su uso, revise **las alertas de diagnóstico y mucho más desde John Deere Operations Center™**. Operations Center también habilita **John Deere Connected Support™**, que utiliza datos de miles de máquinas conectadas para abordar de manera proactiva los problemas antes de que surjan. Su concesionario también puede monitorear remotamente el estado de la máquina, diagnosticar problemas e incluso actualizar el software de la máquina sin tener que ir al lugar de trabajo.\*

\*La disponibilidad varía según la región y el producto. Opciones no disponibles en todos los países.



## EL CONJUNTO DE AUTOMATIZACIÓN INTUITIVA

OPTIMIZA EL CONTROL DE LA MÁQUINA





MOTONIVELADORA CON TRACCIÓN  
EN LAS SEIS RUEDAS 772G/GP

## PONGA LA INTELIGENCIA A TRABAJAR

Con el **Conjunto de Automatización** que incluye la Ganancia Automática para Pendiente Transversal, Pasada Automática y Transmisión Automática PLUS, exclusiva de la industria, es fácil diferenciarse de la competencia con solo presionar un botón. Nuestras ventajas de automatización para todos los modelos Grade Pro (GP) también están disponibles como juegos de instalación en el campo en los modelos SmartGrade:

- **Transmisión Automática PLUS:** también disponible en todos los modelos de la Serie G, permite que los operadores trabajen sin utilizar el pedal de avance gradual.
- **Ganancia Automática para Pendiente Transversal** ajusta automáticamente los ajustes de aumento según la velocidad de desplazamiento, esto con el fin de maximizar el rendimiento.
- La **Articulación Automática** le permite al operador aumentar la maniobrabilidad de la dirección y la articulación coordinadas mientras usa solo la función de dirección con palanca universal para dirigir y operar otras funciones necesarias sin articular manualmente la máquina.
- La **Evasión de Daños a la Máquina** elimina el riesgo de que la hoja dañe las estructuras del equipo durante cualquier operación.
- La **Pasada Automática** facilita la nivelación al colocar automáticamente la hoja en el suelo y activar el sistema de control de nivelación (cuando está incluido) al comienzo de la pasada, luego la levanta y la restablece automáticamente al terminar.
- Utilice el **Giro de la Hoja** para copiar inversa y automáticamente el círculo en un ángulo preestablecido.
- Prepare fácilmente la máquina para el transporte con los **Ajustes Preestablecidos de la Máquina**. Guarde la hoja y el desgarrador, encienda las luces, incluidos los peligros, y active la Transmisión Automática con solo presionar un botón.



# 772G/GP

## ESPECIFICACIONES DE LA MOTONIVELADORA CON TRACCIÓN EN LAS SEIS RUEDAS

Motor	772G/GP		
Fabricante y Modelo	John Deere PowerTech™ PSS de 9,0 l	John Deere PowerTech™ Plus de 9,0 l	John Deere PowerTech™ de 9,0 l
Norma de Emisiones Fuera de la Carretera	Tier 4 Final de la EPA/Etapa V de la UE	Tier 3 de la EPA/Etapa IIIA de la UE	Tier 2 de la EPA/Etapa II de la UE
Cilindros	6	6	6
Cilindrada	9,0 l (548 in³)	9,0 l (548 in³)	9,0 l (548 in³)
Potencia Neta del Motor			
1. <sup>a</sup>	164 kW (220 hp)	164 kW (220 hp)	164 kW (220 hp)
2. <sup>a</sup>	172 kW (230 hp)	172 kW (230 hp)	172 kW (230 hp)
3. <sup>a</sup>	183 kW (245 hp)	179 kW (240 hp)	179 kW (240 hp)
4. <sup>a</sup>	187 kW (250 hp)	183 kW (245 hp)	183 kW (245 hp)
5. <sup>a</sup>	194 kW (260 hp)	187 kW (250 hp)	187 kW (250 hp)
6. <sup>a</sup>	201 kW (270 hp)	194 kW (260 hp)	194 kW (260 hp)
7. <sup>a</sup>	205 kW (275 hp)	201 kW (270 hp)	201 kW (270 hp)
8. <sup>a</sup>	205 kW (275 hp)*	194 kW (260 hp)*	194 kW (260 hp)*
Par Máximo Neto	1379 Nm (1017 lb-ft)	1300 N m (959 lb-ft)	1300 N m (959 lb-ft)
Reserva de Par de Apriete Neto	50 %	57 %	57 %
Aspiración	Serie turboalimentada con enfriador de aire de carga	Turboalimentada con enfriador de aire de carga	Turboalimentada con enfriador de aire de carga
Lubricación	Filtro enroscable y enfriador integral de flujo completo	Filtro enroscable y enfriador integral de flujo completo	Filtro enroscable y enfriador integral de flujo completo
Filtro de Aire Con Indicador de Restricción	Elemento doble de tipo seco	Elemento doble de tipo seco	Elemento doble de tipo seco
<i>*La tracción en las 6 ruedas no está disponible.</i>			
Enfriamiento			
Refrigerante del Motor, Mayor Vida Útil, Capacidad	-37° C (-34° F)		
Tren de potencia			
Tracción en las 6 Ruedas	Mando hidrostático de doble circuito automático; aumenta el esfuerzo de tracción y el control de eje delantero; incluye los sistemas separados de izquierda y derecha con bombas de desplazamiento variable, motores de las ruedas de pistón axial y giro libre a velocidades de transporte; control de agresividad giratorio de 15 posiciones seleccionable por el operador y capacidad de avance gradual a 0 mph; modo de precisión (impulsado por las ruedas delanteras solamente)		
Marchas Eficaces	De 1 a 7 hacia adelante y reversa		
Modo de Precisión			
Marchas Eficaces	De 1 a 3 hacia adelante únicamente		
Velocidades de Funcionamiento	0,4-8,0 km/h (0,25-5,0 mph)		
Bombas Hidrostáticas (2 cada una)	60 cm³ (3,7 in³)		
Motores de Ruedas	60 cm³ (3,7 in³)		
Reducción Final	38,7:1		
Transmisión	Transmisión directa John Deere PowerShift Plus™, cambio modulado en movimiento, Cambios Basados en Eventos (EBS), pedal de avance gradual; depósito de transmisión independiente con filtrado aparte y sistema de enfriamiento con bomba de engranajes de 117 l/min (31 gpm)		
Marchas			
Hacia delante	8		
Marcha atrás	8		
Velocidades Máximas de Desplazamiento	<i>Sin que los neumáticos patinen a 2180 RPM; neumáticos 14,0-R24</i>		<i>Sin que los neumáticos patinen a 2180 RPM; neumáticos 14,0-R24</i>
1. <sup>a</sup>	4,0 km/h (2,5 mph)	5. <sup>a</sup>	16,4 km/h (10,2 mph)
2. <sup>a</sup>	5,6 km/h (3,5 mph)	6. <sup>a</sup>	23,2 km/h (14,4 mph)
3. <sup>a</sup>	7,7 km/h (4,8 mph)	7. <sup>a</sup>	32,3 km/h (20,1 mph)
4. <sup>a</sup>	10,9 km/h (6,8 mph)	8. <sup>a</sup>	45,5 km/h (28,3 mph)
Eje Delantero	Fabricación soldada para servicio pesado		
Oscilación (total)	32°		
Ángulo de Inclinación de las Ruedas (en cada dirección)	20°		
Diferenciales	Piñón cónico espiral; tipo de embrague con accionamiento hidráulico que puede aplicarse en movimiento; bloqueo del diferencial mediante selección manual o automática		
Dirección (todos los modelos incluyen volante)	Articulación de bastidor en forma de potencia completamente hidráulica para maniobrabilidad y productividad; la dirección de cangrejo reduce el desplazamiento lateral, coloca los tándems sobre suelo firme y aumenta la estabilidad en pendientes; control de retorno a trayectoria recta, que se incluye en la opción Grade Pro (GP)		
Radio de Giro (dirección y articulación delanteras)	7,21 m (284 in) (23 ft 8 in)		
Articulación (derecha e izquierda)	22°		
Reducciones Finales	Planetario montado en el interior y sellado en aceite refrigerado y filtrado		
Frenos	Frenos de multidisco húmedos controlados a pedal, aplicados hidráulicamente y sellados en aceite presurizado, refrigerado y filtrado; ambos sistemas independientes son eficaces en las 4 ruedas en tándem		
Frenos Principales y Secundarios	De multidisco accionados hidráulicamente, interiores de pivote del tándem, autoajustables, sellados en aceite refrigerado y filtrado (ISO 3450)		
Freno de Estacionamiento	Aplicado por resorte automáticamente y liberado hidráulicamente, en aceite refrigerado y autoajustable (ISO 3450)		

Si bien se proporcionan información general, imágenes y descripciones, es posible que algunas ilustraciones y algunos textos incluyan opciones y accesorios del producto que NO ESTÁN DISPONIBLES en todas las regiones; en algunos países, los productos y accesorios pueden requerir modificaciones o adiciones para garantizar el cumplimiento de las normas locales de esos países.

<b>Sistema hidráulico</b>		<b>772G/GP</b>
Tipo	Bomba de pistón de desplazamiento variable, de centro cerrado, con presión compensada y detección de carga (PCLS)	
Flujo Máximo de la Bomba	212 l/min (56 gpm)	
Presión Máxima del Sistema	18 961 kPa (2750 psi)	
Cilindrada de la Bomba	90 cm <sup>3</sup> (5,5 in <sup>3</sup> )	
<b>Función de la Hoja</b>		
Controles de las funciones de colocación de la hoja con la palanca completamente hidráulica, estándar de la industria; incluye la posición de flotación; 7 posiciones discretas del caballete del motor		
<b>Rango de la Hoja</b>		
Elevación Sobre el Suelo	490 mm (19,3 in)	
Desplazamiento Lateral de la Hoja (derecha o izquierda)	683 mm (26,9 in)	
Cabeceo desde la Línea de Tierra		
Hacia delante	42°	
Hacia atrás	5°	
Alcance al Hombrillo por Fuera de las Ruedas (bastidor: recto, derecha o izquierda)	2083 mm (82,0 in) (6 ft 10 in)	
Ángulo de Corte del Banco (derecho o izquierdo)	90°	
<b>Fuerza de Tiro de la Hoja</b>		
Al Máximo Peso Operativo	22 453 kg (49 500 lb)	
<b>Sistema eléctrico</b>		
Centro de carga de estado sólido y módulo de interruptores sellado	<i>Tier 4 Final de la EPA/Etapa V de la UE</i>	<i>Tier 3 de la EPA/Etapa IIIA de la UE y Tier 2 de la EPA/Etapa II de la UE</i>
Tensión	24 V	24 V
Número de Baterías	2	2
Capacidad de la Batería	1400 CCA	1400 CCA
Capacidad de Reserva	440 min	440 min
Capacidad Nominal de A/h	224 A/h	224 A/h
Potencia del Alternador		
Base	130 A	100 A
Opcional	200 A	130 A
Luces	Luces de conducción; 2 faros halógenos de alta potencia y 2 de baja potencia; luces de señal de giro LED delanteras y traseras, y luces de posición; luces LED de freno y de advertencia	
<b>Sistema central</b>		
Tipo	Construcción de caja soldada	
Ancho (mínimo)	307 mm (12,1 in)	
Altura (mínimo)	307 mm (12,1 in)	
Espesor		
Lateral	16 mm (0,63 in)	
Placa Superior e Inferior	23 mm (0,89 in)	
Módulo		
Sección Vertical Mínima	1770 cm <sup>3</sup> (108 in <sup>3</sup> )	
Sección Vertical Promedio en Caballete del motor	2245 cm <sup>3</sup> (137 in <sup>3</sup> )	
<b>Bastidor de Tiro (barra de tiro)</b>		
Construcción de caja soldada mecanizada para la llanura con conexión de pivote doble de bola y zócalo		
<b>Círculo</b>		
Construcción soldada, tratada con calor, mecanizada para la llanura		
	<i>Círculo Estándar</i>	<i>Círculo de Primera</i>
Diámetro del Círculo	1524 mm (60 in)	1524 mm (60 in)
Rotación	360°	360°
Superficie	Insertos antidesgaste de bronce o de nylon de cambio rápido	Cojinete de giro del elemento de rodillo sellado y lubricado
Conexión de Piñón/Anillo de Engranajes	Contragolpe ajustable y abierto para la facilidad de servicio	Sin ajuste; completamente sellado y lubricado
Mando	Motor hidráulico y engranaje de tornillo sinfin con traba firme	Motor hidráulico y engranaje de tornillo sinfin con traba firme
Embrague Deslizante	Opción	Estándar
Desplazamiento Lateral del Círculo (derecho e izquierdo)	787 mm (31 in)	787 mm (31 in)
<b>Vertedera</b>		
De alta resistencia, pretensada para una mayor resistencia; acero resistente al desgaste y de carbono alto y cantoneras reversibles; el sistema antidesgaste de desplazamiento lateral de la hoja incluye repuestos antidesgaste reemplazables de cambio rápido y ajuste rápido del sistema de tornillos niveladores		
Longitud de la Base	3,66 m (144 in) (12 ft 0 in)	
Altura (medida a lo largo del arco, incluida la cuchilla)	610 mm (24 in)	
Espesor	22 mm (0,88 in)	

Si bien se proporcionan información general, imágenes y descripciones, es posible que algunas ilustraciones y algunos textos incluyan opciones y accesorios del producto que NO ESTÁN DISPONIBLES en todas las regiones; en algunos países, los productos y accesorios pueden requerir modificaciones o adiciones para garantizar el cumplimiento de las normas locales de esos países.

<b>Cuchilla</b>		<b>772G/GP</b>		
Dura-Max™ de acero totalmente templado				
Espesor	16 mm (0,62 in)			
Ancho	152 mm (6 in)			
<b>Escarificadores</b>				
	<i>Parte Delantera</i>	<i>Montaje medio</i>		
Tipo	Barra de herramientas de tipo "V" con 2 posiciones de ángulo de ataque y flotación hidráulica	Varillaje radial, con juntas de pasadores NeverGrease™; 3 posiciones de ángulo de ataque manuales tipo "V" y flotación hidráulica		
Ancho de Corte	1,20 m (48 in) (4 ft 0 in)	1,19 m (46,7 in) (3 ft 11 in)		
Cantidad de Brazos/Dientes	5 (capacidad máxima: 9)	11		
Elevación Sobre el Suelo	589 mm (23,2 in)	335 mm (13,2 in)		
Profundidad Máxima	335 mm (13,2 in)	325 mm (12,8 in)		
Brazo				
Espaciamiento	146 mm (5,75 in)	117 mm (4,6 in)		
Tamaño	25 x 76 mm (1 x 3 in)	25 x 76 mm (1 x 3 in)		
<b>Grupo de Elevación Delantera (estilo Balderson)</b>				
Varillaje paralelo, pasadores mecánicos y flotación hidráulica				
Elevación				
Sobre el suelo (parte superior del tubo)	1864 mm (73,4 in)			
Rango	988 mm (38,9 in)			
<b>Escarificador/Desgarrador Trasero</b>				
Varillaje paralelo, con juntas de pasadores NeverGrease, flotación hidráulica y elevador hidráulico integrado				
	<i>Desgarrador</i>	<i>Escarificador</i>		
Ancho de Corte	2,21 m (87,2 in) (7 ft 3 in)	2,18 m (86 in) (7 ft 2 in)		
Cantidad de Brazos/Dientes	3 (capacidad máxima: 5)	Ningún estándar (capacidad máxima: 9)		
Elevación Sobre el Suelo	602 mm (23,7 in)	810 mm (31,9 in)		
Profundidad Máxima	426 mm (16,8 in)	323 mm (12,7 in)		
Fuerza				
Penetración	9863 kg (21 745 lb)	—		
Palanca hacia Fuera	14 368 kg (31 676 lb)	—		
Tamaño del Brazo	61,5 x 133 mm (2,42 x 5,25 in)	25 x 76 mm (1 x 3 in)		
<b>Estación del Operador</b>				
Cabinas de perfil bajo con techo ROPS (ISO 3471-2008) y FOPS (ISO 3449-2005)				
<b>Neumáticos/Ruedas</b>				
	<i>14R24 en llanta de 254 mm (10 in)</i>	<i>17,5R25 en llanta de 356 mm (14 in)</i>	<i>550/65R25 en llanta de 432 mm (17 in)</i>	
Banda de Rodamiento sobre el Suelo	2,08 m (82,0 in)	2,16 m (85,0 in)	2,21 m (87,0 in)	
Ancho Total	2,49 m (98,0 in)	2,64 m (104,0 in)	2,82 m (111,0 in)	
Despejo sobre el Suelo (eje delantero)	587 mm (23,1 in)	587 mm (23,1 in)	612 mm (24,1 in)	
<b>Facilidad de mantenimiento</b>				
<b>Capacidades de Recarga</b>	<i>Tier 4 Final de la EPA/Etapa V de la UE</i>		<i>Tier 3 de la EPA/Etapa IIIA de la UE y Tier 2 de la EPA/Etapa II de la UE</i>	
Depósito de Combustible	416,5 l (110 gal)		416,5 l (110 gal)	
Depósito de Fluido de Escape Diésel (DEF)	22,5 l (6 gal)		—	
Sistema de Enfriamiento	55,0 l (14,5 gal)		48,5 l (12,8 gal)	
Aceite de Motor Con Filtro	28,4 l (7,5 gal)		28,0 l (7,4 gal)	
Fluido de la Transmisión	28,4 l (7,5 gal)		28,4 l (7,5 gal)	
Caja del Diferencial	38,0 l (10 gal)		38,0 l (10 gal)	
Cajas de los Tándems (cada uno)	74,0 l (19,5 gal)		74,0 l (19,5 gal)	
Caja de Cambios del Círculo	5,7 l (1,5 gal)		5,7 l (1,5 gal)	
Depósito Hidráulico	60,5 l (16 gal)		53,0 l (14 gal)	
<b>Pesos Operativos</b>				
Con Tanque de Combustible Lleno, Vertedera de 3,66 m x 610 mm x 22 mm (12 ft x 24 in x 0,88 in) con Cuchilla de 152 mm x 16 mm (6 in x 5/8 in), Neumáticos L2 14R24 y un Operador de 79 kg (175 lb)				
	<i>Tier 4 Final de la EPA/Etapa V de la UE</i>		<i>Tier 3 de la EPA/Etapa IIIA de la UE y Tier 2 de la EPA/Etapa II de la UE</i>	
Parte Delantera	4939 kg (10 888 lb)		4944 kg (10 900 lb)	
Parte Trasera	12 592 kg (27 760 lb)		11 948 kg (26 340 lb)	
Total	17 530 kg (38 648 lb)		16 892 kg (37 240 lb)	
Peso Operativo Típico con Bloque de Empuje Delantera, Desgarrador/Escarificador Trasero y Otros Equipos				
Parte Delantera	6307 kg (13 905 lb)		6343 kg (13 985 lb)	
Parte Trasera	14 193 kg (31 290 lb)		13 547 kg (29 865 lb)	
Total	20 500 kg (45 195 lb)		19 890 kg (43 850 lb)	
Peso Operativo Máximo	24 948 kg (55 000 lb)		24 948 kg (55 000 lb)	

Si bien se proporcionan información general, imágenes y descripciones, es posible que algunas ilustraciones y algunos textos incluyan opciones y accesorios del producto que NO ESTÁN DISPONIBLES en todas las regiones; en algunos países, los productos y accesorios pueden requerir modificaciones o adiciones para garantizar el cumplimiento de las normas locales de esos países.



Pesos Opcionales	772G/GP
Vertederas Con Cuchilla Dura-Max de Acero Totalmente Templado	
3,66 m x 610 mm x 22 mm (12 ft x 24 in x 7/8 in)	0 kg (0 lb)
con Cuchilla de 152 mm x 16 mm (6 in x 5/8 in)	
y Tornillería de 16 mm (5/8 in)	
3,66 m x 610 mm x 22 mm (12 ft x 24 in x 7/8 in.)	45 kg (99 lb)
con Cuchilla de 203 mm x 19 mm (8 in x 3/4 in)	
y Tornillería de 16 mm (5/8 in)	
3,96 m x 686 mm x 25 mm (13 ft x 27 in x 1 in)	180 kg (396 lb)
con cuchilla de 203 mm x 19 mm (8 in x 3/4 in)	
y tornillería de 16 mm (5/8 in)	
4,27 m x 610 mm x 22 mm (14 ft x 24 in x 7/8 in)	105 kg (231 lb)
con Cuchilla de 152 mm x 16 mm (6 in x 5/8 in)	
y Tornillería de 16 mm (5/8 in)	
4,27 m x 610 mm x 22 mm (14 ft x 24 in x 7/8 in)	157,4 kg (347 lb)
con Cuchilla de 203 mm x 19 mm (8 in x 3/4 in)	
y Tornillería de 16 mm (5/8 in)	
4,27 m x 686 mm x 25 mm (14 ft x 27 in x 1 in)	251 kg (554 lb)
con cuchilla de 203 mm x 19 mm (8 in x 3/4 in)	
y tornillería de 19 mm (3/4 in)	
Extensores de 610 mm (2 ft) (derecha o izquierda)	
Para Usar con Vertederas de 610 mm (24 in)	116 kg (255 lb)
Para Usar con Vertederas de 686 mm (27 in)	120 kg (265 lb)
Cantoneras Revestidas Reversibles (un par)	
Para Cuchilla de 152 mm (6 in)	19,5 kg (43 lb)
Para Cuchilla de 203 mm (8 in)	23 kg (51 lb)
Caja de Cambios del Círculo de Mando Doble para Servicio Pesado	14 kg (31 lb)
Transmisión del Círculo con Embrague Deslizante Círculo	
Estándar	0 kg (0 lb)
Premium	289 kg (638 lb)
Sistema de Absorción de Impacto de la Vertedera	43 kg (95 lb)
Desgarrador/Escarificador de Montaje Posterior Con Enganche y Brazos del Desgarrador (3)	1139 kg (2510 lb)
Brazos del Escarificador Con Dientes (9 para el desgarrador/escarificador trasero)	68 kg (150 lb)
Brazos y Dientes del Desgarrador (2)	63 kg (139 lb)
Contrapeso Trasero Con Enganche Trasero Integral	727 kg (1603 lb)

#### Dimensiones de la Máquina

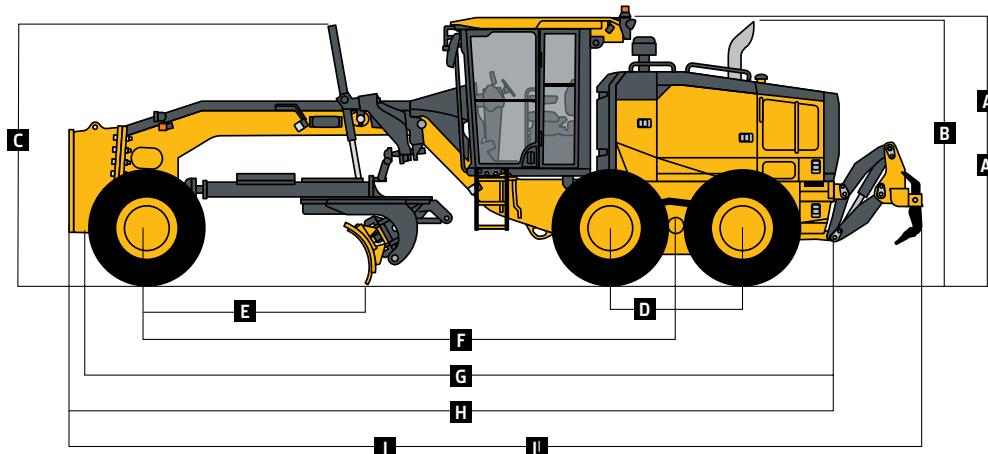
<b>A</b> Altura hasta la Parte Superior de la Cabina	3,18 m (10 ft 5 in)
<b>A'</b> Altura hasta la Parte Superior de la Cabina de Altura Completa	3,40 m (11 ft 2 in)
<b>B</b> Altura hasta la Parte Superior del Escape	3,10 m (10 ft 2 in)
<b>C</b> Altura hasta la Parte Superior de los Cilindros de Elevación de la Hoja	3,05 m (10 ft 0 in)
<b>D</b> Espacio entre Ejes del Tándem	1,54 m (5 ft 1 in)

Pesos Opcionales (continuación)	772G/GP
Enganche Trasero	54,4 kg (120 lb)
Bloque de Empuje, Parte Delantera	1338 kg (2950 lb)
Escarificador	
Montaje Delantero con Dientes (5)	831 kg (1833 lb)
Montaje Medio con Dientes (11)	1481 kg (3265 lb)
Grupo de Elevación Delantera (estilo Balderson)	763 kg (1682 lb)
Neumáticos	
14,00-24, 12 PR G2	-220,4 kg (-486 lb)
17,5-25, 12 PR G2/L2	-106 kg (-234 lb)
14,00-R24, Radial, G2/L2 de Uso General	0 kg (0 lb)
14,00-R24, Radial, G2/L2 para Nieve	40,8 kg (90 lb)
17,5-R25, Radial, L2 de Uso General	51,7 kg (114 lb)
17,5-R25, Radial, G2/L2 para Nieve	95,3 kg (210 lb)
17,5-R25, Radial, G3/L3 de Uso General	141,5 kg (312 lb)
550-65R25, Radial, XLD70, G3/L3 de Uso General	495,3 kg (1092 lb)
Llantas de Piezas Múltiples	
254 mm x 610 mm (10 in x 24 in)	0 kg (0 lb)
356 mm x 635 mm (14 in x 25 in)	85,3 kg (188 lb)
432 mm x 635 mm (17 in x 25 in)	131,6 kg (290 lb)
Guardabarros	
Parte Delantera	99 kg (218 lb)
Parte Trasera	141 kg (310 lb)
Cabina Baja Con Apertura de Ventanas Delantera y Laterales	14,5 kg (32 lb)
Asiento de Primera Calidad Con Calefacción, Suspensión Neumática y Apoyabrazos y Apoyacabezas Ajustables	13 kg (28 lb)
Calentador del Refrigerante	4 kg (9 lb)
Servicio Rápido	11 kg (24 lb)
Paquete de Absorción de Sonidos (máquinas equipadas con motores Tier 3/Etapa IIIA y Tier 2/Etapa II únicamente)	14 kg (31 lb)
Dirección Secundaria	26 kg (58 lb)
Soporte para Balizas	8 kg (18 lb)
Extintor de Incendios	14,5 kg (32 lb)
Paquetes de Iluminación	
10 Luces Halógenas	4,5 kg (10 lb)
18 Luces Halógenas	8 kg (18 lb)
18 Luces LED	7 kg (16 lb)
Barra de Luces en la Parte Delantera Alta para Barrido de Nieve	20 kg (44 lb)
Controles y Sección de la Válvula de Control Hidráulico	7 kg (15 lb)
Auxiliar	
Hidráulica para el Equipo Montado en la Parte Delantera	9 kg (19 lb)

#### Dimensiones de la Máquina (continuación)

<b>E</b> Base de la Hoja	2,57 m (8 ft 5 in)
<b>F</b> Distancia entre Ejes	6,16 m (20 ft 3 in)
<b>G</b> Longitud Total	8,89 m (29 ft 2 in)
<b>H</b> Longitud Total con Escarificador	9,69 m (31 ft 9 in)
<b>I</b> Longitud Total Con Bloque de Empuje y Desgarrador	9,99 m (32 ft 9 in)
<b>I'</b> Longitud Total Con Escarificador y Desgarrador	10,59 m (34 ft 9 in)

Para obtener el Ancho Total, consulte Neumáticos/Ruedas en la página 8.



Si bien se proporcionan información general, imágenes y descripciones, es posible que algunas ilustraciones y algunos textos incluyan opciones y accesorios del producto que NO ESTÁN DISPONIBLES en todas las regiones; en algunos países, los productos y accesorios pueden requerir modificaciones o adiciones para garantizar el cumplimiento de las normas locales de esos países.



# Equipo adicional

Referencias: ● Estándar ▲ Opcional o especial Consulte a su concesionario John Deere para obtener más información.

## 772G/GP Estación del Operador

- Cabina de perfil bajo con techo ROPS/FOPS, con HVAC (ROPS de ISO 3471 / FOPS de SAE 3449 Nivel II)
- ▲ La cabina de perfil bajo con techo ROPS/FOPS usa vidrio laminado con apertura de ventanas laterales y delantera inferior fija
- ▲ Apertura de Ventanas Delantera y Laterales (estándar con Grade Pro)
- Arranque sin llave con modos de seguridad múltiples
- Asiento de tela con suspensión neumática con reposabrazos y reposacabeza
- ▲ Asiento de primera calidad con calefacción, cuero/tela, respaldo alto y ancho, con suspensión neumática y reposabrazos (estándar con Grade Pro)
- Módulo de interruptores sellado con indicadores de función
- Desempañador de parabrisas trasero eléctrico
- Lavaparabrisas superior delantero con limpiaparabrisas intermitente
- Lavaparabrisas superior trasero con limpiaparabrisas intermitente
- ▲ Lavaparabrisas y limpiaparabrisas inferiores, delanteros e intermitentes
- ▲ Prefiltro de la cabina motorizado
- ▲ Pedal desacelerador
- ▲ Baliza izquierda o derecha con soporte regulable desde la cabina
- Cabina precableada para baliza, radio y circuito auxiliar
- Visera solar de la ventana delantera
- ▲ Parasol trasero retráctil
- Retrovisores exteriores (2) (SAE J985)
- ▲ Retrovisores exteriores con calefacción (2) (SAE J985)
- ▲ Extintor de incendios
- Cámara trasera de alta resolución con monitor dedicado en la cabina (en algunos mercados)
- ▲ Combinación de cámara delantera/trasera de alta resolución con monitor dedicado en la cabina
- Cinturón de seguridad retráctil, de 76 mm (3 in) (SAE 386)
- ▲ Radio AM/FM con Banda auxiliar y de Frecuencia atmosférica (WB)
- ▲ Radio AM/FM con Bluetooth®, auxiliar y listo para banda ancha
- Control crucero activado con botón

## Sistema eléctrico

- Alternador de 100 amperios (Tier 3/Etapa IIIA y Tier 2/Etapa II)
- Alternador de 130 amperios (FT4/Etapa V [opcional para Tier 3/Etapa IIIA y Tier 2/Etapa II])

## 772G/GP Sistema Eléctrico (continuación)

- ▲ Alternador de 200 amperios (FT4/Etapa V)
- Baterías (2) de 1400 CCA con capacidad de reserva de 440 min
- Luz para revisión de servicio del compartimiento del motor del lado izquierdo
- ▲ Luz de revisión de servicio del compartimiento del motor del lado derecho
- Luces de transporte (4 luces halógenas)
- ▲ Luces de nivelación (10 luces halógenas)
- ▲ Luces de nivelación de lujo (18 luces halógenas)
- ▲ Luces de nivelación de primera calidad (18 luces LED)
- ▲ Barra de luces altas para vertedera quitanieve delantera
- Monitor de color LCD de diagnóstico multifunción/multi-idioma
- Alarma de advertencia de reversa (SAE J994)
- Luces LED de freno y de giro

## Vertedera

### Patentada, pretensada, de alta resistencia y antidesgaste:

- 3,66 m x 610 mm x 22 mm (12 ft x 24 in x 7/8 in)
- ▲ 3,96 m x 686 mm x 25 mm (13 ft x 27 in x 1 in)
- ▲ 4,27 m x 610 mm x 22 mm (14 ft x 24 in x 7/8 in)
- ▲ 4,27 m x 686 mm x 25 mm (14 ft x 27 in x 1 in)
- Repuestos antidesgaste de desplazamiento lateral para servicio extremo de cambio rápido y tornillos niveladores ajustables de la vertedera
- ▲ Extensiones de 610 mm (24 in) del lado derecho o izquierdo para vertedera de 610 mm (24 in)
- ▲ Extensiones de 610 mm (24 in) del lado derecho o izquierdo para vertedera de 686 mm (27 in)
- ▲ Cantoneras de extremo revestidas, reversibles

## Vehículo Completo

- Sistema de comunicación inalámbrica JDLink™ (disponible en países específicos; consulte a su concesionario para obtener detalles)
- Llenado de fluido de escape diésel (DEF) y combustible a nivel del suelo
- Puertos para muestreo de fluidos para aceite y refrigerante del motor, aceite hidráulico, y fluidos de la transmisión y del eje
- Bloqueo para protección contra vandalismo: Puertas de la cabina/Compuerta de acceso al radiador del tanque/Tanque de expansión del refrigerante del motor/Tapa del depósito hidráulico/Interruptor general de la batería/Interruptor general maestro del sistema eléctrico a nivel del suelo/Puerta y tapa del tanque de combustible/Caja de herramientas

Si bien se proporcionan información general, imágenes y descripciones, es posible que algunas ilustraciones y algunos textos incluyan opciones y accesorios del producto que NO ESTÁN DISPONIBLES en todas las regiones; en algunos países, los productos y accesorios pueden requerir modificaciones o adiciones para garantizar el cumplimiento de las normas locales de esos países.

La potencia neta del motor es con el equipo estándar, que incluye el filtro de aire, el sistema de escape, el alternador y el ventilador enfriador en condiciones de prueba especificadas según ISO 9249. No se requiere una reducción de potencia hasta los 3050 m (10 000 ft) de altitud. Las especificaciones y el diseño están sujetos a modificaciones sin previo aviso. En los casos que corresponda, las especificaciones cumplen con las normas SAE. Salvo que se indique lo contrario, estas especificaciones se basan en una unidad con equipo estándar: neumáticos Bias de 14,0 x 610 mm (24 in) 12 PR G2 y vertedera de alta resistencia y resistente al desgaste de 3,66 m x 610 mm x 22 mm (12 ft x 24 in x 7/8 in) con cuchillas Dura-Max® de acero templado de 16 mm x 152 mm (0,63 in x 6 in). Los pesos incluyen lubricantes, refrigerantes, tanque de combustible lleno y operador de 79 kg (175 lb).



# Equipo adicional *(continuación)*

Referencias: ● Estándar ▲ Opcional o especial Consulte a su concesionario John Deere para obtener más información.

## 772G/GP Vehículo Completo *(continuación)*

- Drenados ambientales con mangueras para el motor, la transmisión, el sistema hidráulico, los fluidos del diferencial y el refrigerante del motor
  - Ventilador reversible de enfriamiento por demanda accionado hidráulicamente
  - Filtros verticales enroscables de fácil acceso e inclinados para el sistema hidráulico, la transmisión y los fluidos del eje
  - Prefiltro eyector rotativo del motor
  - Bloqueo de diferencial automático
  - Apagado automático y prevención de calado del motor
  - ▲ Prefiltro giratorio ajustable del motor (FT4/Etapa V)
  - Filtro de aire de servicio pesado (FT4/Etapa V)
  - Transmisión del círculo de entrada única
  - ▲ Transmisión del círculo de entrada única con embrague deslizante
  - ▲ Transmisión del círculo de entrada doble para servicio pesado sin embrague deslizante
  - ▲ Transmisión del círculo de entrada doble para servicio pesado con embrague deslizante
  - ▲ Círculo de Primera
  - ▲ Transmisión automática
  - ▲ Transmisión automática PLUS
  - ▲ Sistema de absorción de impacto de la hoja
  - ▲ Guardabarros delantero o trasero de la rueda
  - ▲ Banco de servicio rápido para la transmisión, el sistema hidráulico y los cambios del aceite del motor y de fluidos del refrigerante del motor
  - ▲ Dirección secundaria
  - ▲ Paquete de absorción de sonidos (Tier 3/Etapa IIIA y Tier 2/Etapa II)
  - ▲ Bloques para ruedas
- Automatización (estándar en los modelos SmartGrade™ y opcional en los modelos Grade Pro [GP])**
- ▲ Conjunto de Automatización
  - ▲ Articulación Automática
  - ▲ Ganancia Automática para Pendiente Transversal
  - ▲ Pasada Automática
  - ▲ Giro de la Hoja
  - ▲ Ajustes Predeterminados de la Máquina
  - ▲ Evasión de Daños a la Máquina

## 772G/GP Accesorios Delanteros

- ▲ Bloque de empuje delantero
- ▲ Escarificador delantero tipo "V" con posición de flotación, 5 brazos
- ▲ Escarificador de montaje medio con posición de flotación, 11 brazos
- ▲ Grupo de elevación delantera de estilo Balderson con posición de flotación
- ▲ Hojas topadoras de montaje delantero

## Accesorios Traseros

- Protector inferior completo con protectores laterales y panel de acceso para la protección de la parte trasera del vehículo
- ▲ Combinación de desgarrador y escarificador de montaje trasero con enganche trasero y pasador; 3 brazos del desgarrador
- ▲ Contrapeso trasero con enganche trasero y pasador
- ▲ Enganche trasero y pasador
- ▲ Brazos del escarificador adicionales (9) con dientes para desgarrador/escarificador trasero
- ▲ Brazos del desgarrador adicionales (2) con dientes para desgarrador/escarificador trasero

## Opción Grade Pro (GP)

- Cabina GP de perfil bajo con apertura de ventanas delantera inferior y laterales
- ▲ Cabina GP de perfil bajo que usa vidrio laminado con apertura de ventanas delantera inferior fija y laterales
- Asiento de primera calidad con calefacción, cuero/tela, respaldo alto y ancho, con suspensión neumática y reposabrazos
- ▲ Controles de la palanca de mando doble
- ▲ Controles dactilares en el reposabrazos, incluida la palanca de dirección
- Volante de dirección
- Pendiente Transversal
- Retorno a trayectoria recta

## Control de nivelación

- ▲ SmartGrade está disponible en los modelos GP
- ▲ Montajes del mástil
- ▲ Topcon listo y disponible en los modelos G y GP
- ▲ Trimble listo y disponible en los modelos G y GP

Si bien se proporcionan información general, imágenes y descripciones, es posible que algunas ilustraciones y algunos textos incluyan opciones y accesorios del producto que NO ESTÁN DISPONIBLES en todas las regiones; en algunos países, los productos y accesorios pueden requerir modificaciones o adiciones para garantizar el cumplimiento de las normas locales de esos países.

La potencia neta del motor es con el equipo estándar, que incluye el filtro de aire, el sistema de escape, el alternador y el ventilador enfriador en condiciones de prueba especificadas según ISO 9249. No se requiere una reducción de potencia hasta los 3050 m (10 000 ft) de altitud. Las especificaciones y el diseño están sujetos a modificaciones sin previo aviso. En los casos que corresponda, las especificaciones cumplen con las normas SAE. Salvo que se indique lo contrario, estas especificaciones se basan en una unidad con equipo estándar: neumáticos Bias de 14,0 x 610 mm (24 in) 12 PR G2 y vertedera de alta resistencia y resistente al desgaste de 3,66 m x 610 mm x 22 mm (12 ft x 24 in x 7/8 in) con Cuchillas Dura-Max® de acero templado de 16 mm x 152 mm (0,63 in x 6 in). Los pesos incluyen lubricantes, refrigerantes, tanque de combustible lleno y operador de 79 kg (175 lb).





DKAGGDR772LA (23-10)



**JOHN DEERE**